



SEGURIDAD INDUSTRIAL MINERA

Parte 4



TRANSPORTE





SELECCIÓN MANUAL DE MINERALES DE ESTAÑO EN INTERIOR MINA

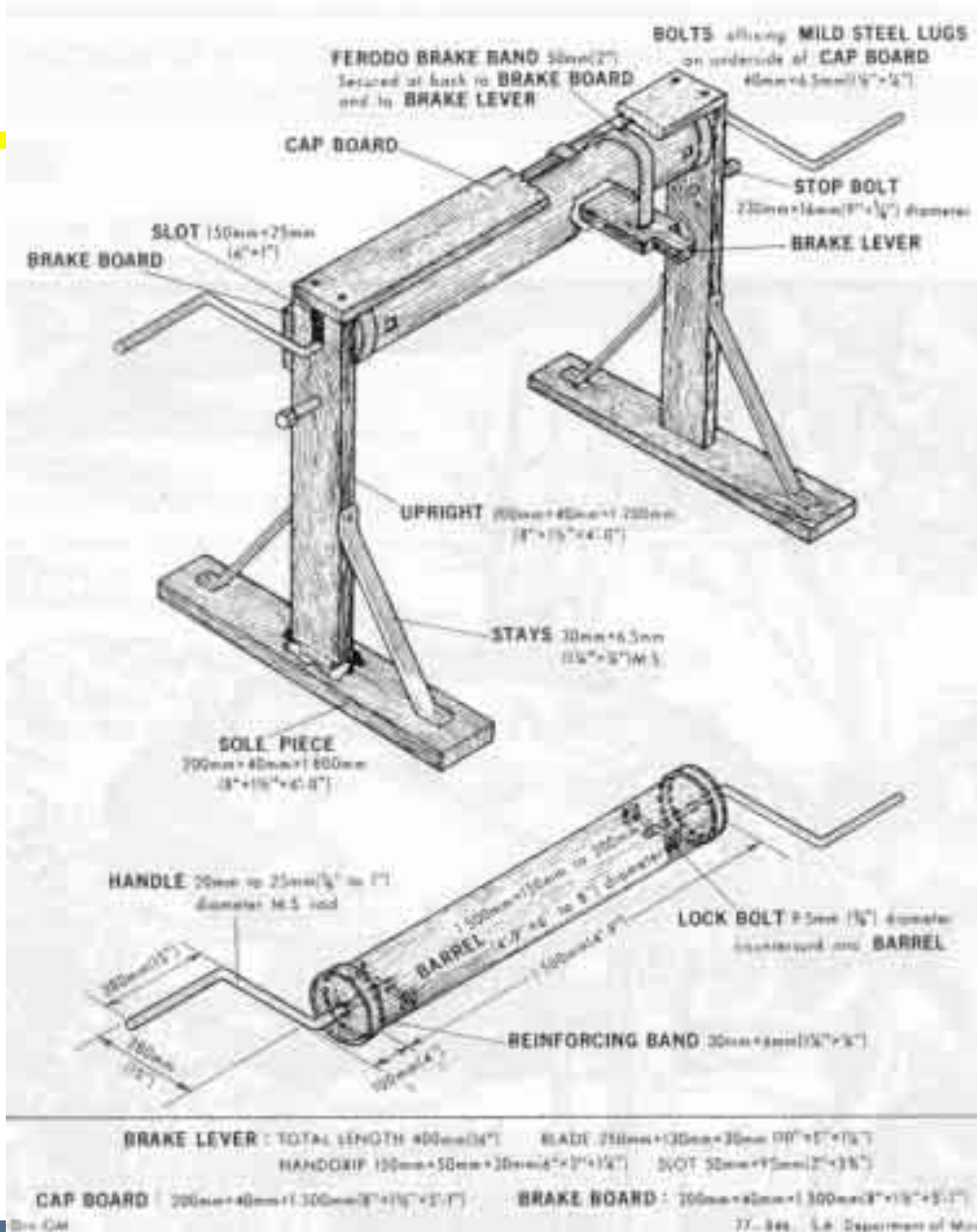




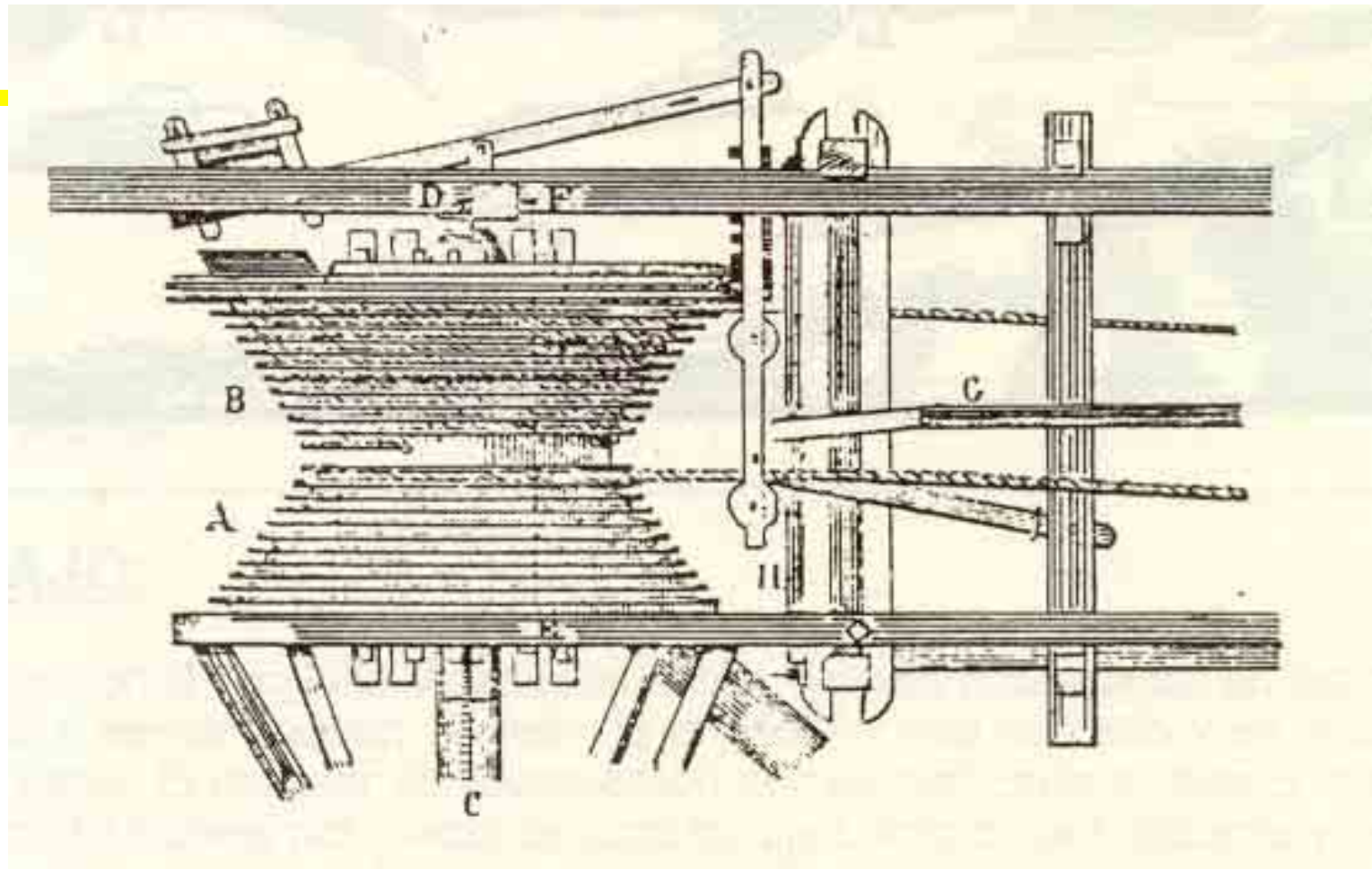
Trineo de arrastre para el transporte en explotación en una estratificación semiempinada



**TRANSPORTE DEL
MINERAL BRUTO A
TRAVES DE UN POZO**



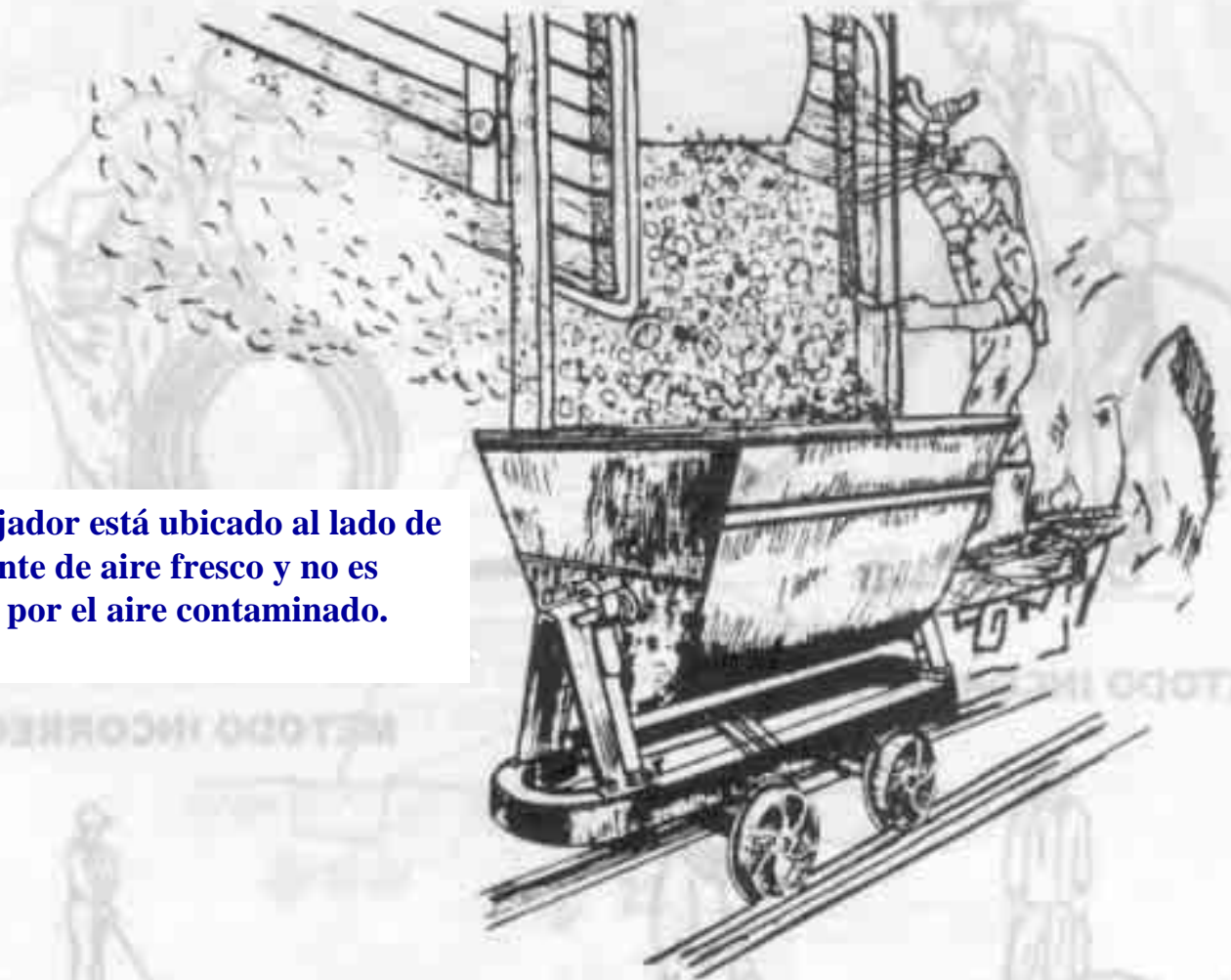
Guinche manual con freno.

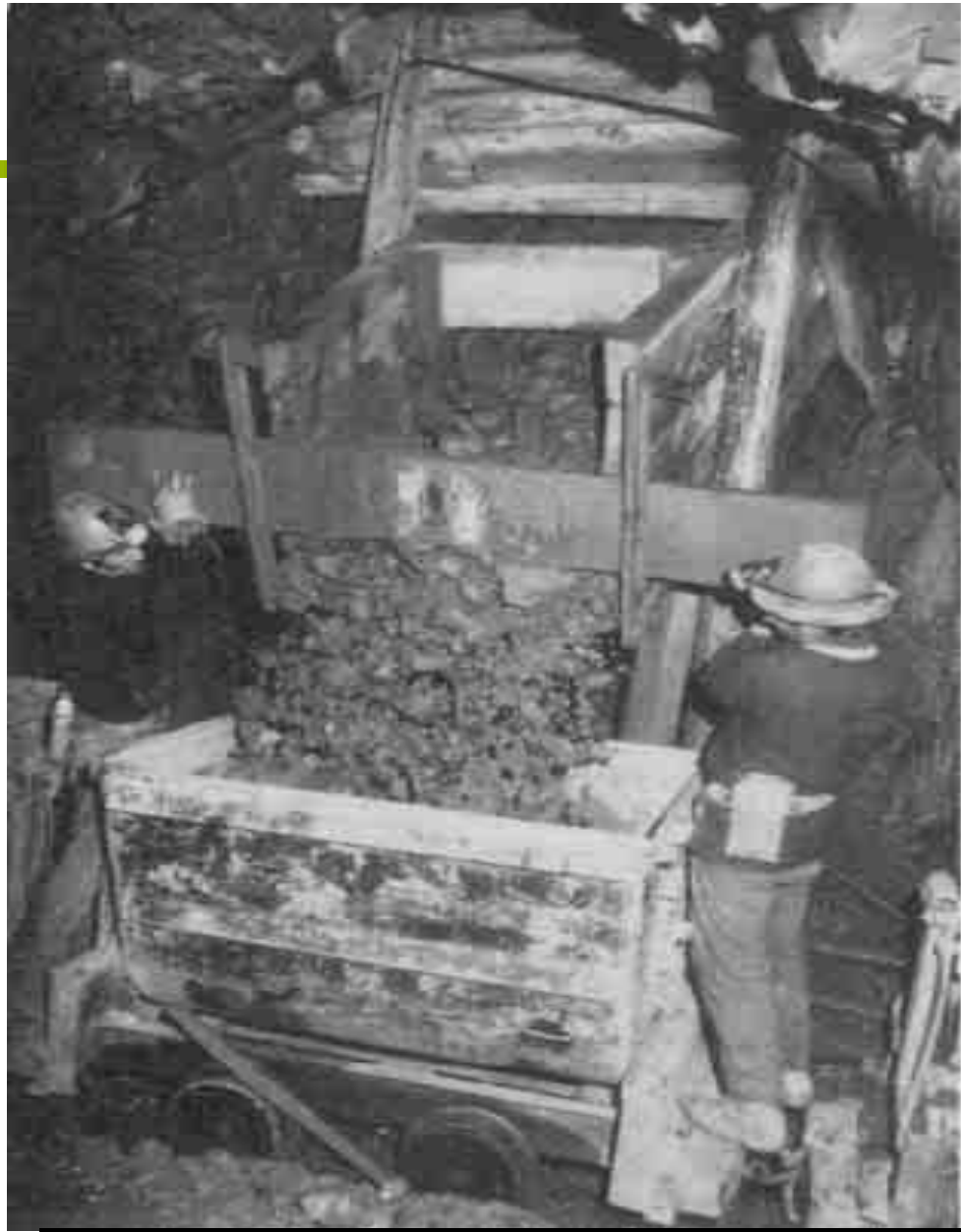


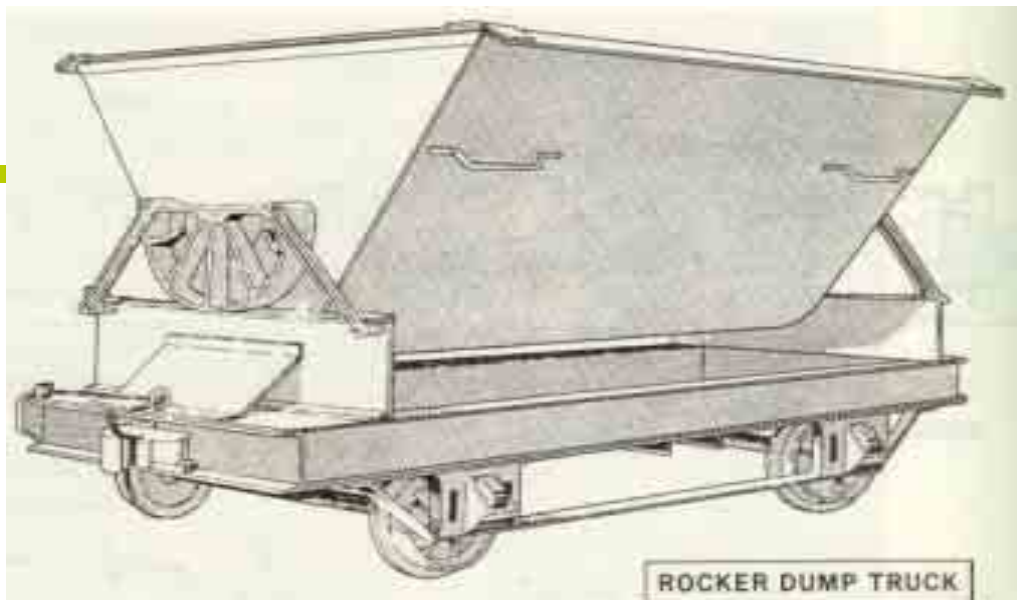
Forma del cabrestante del guinche para la compensación del peso del cable por medio de la construcción cónica, en operaciones de doble cable.



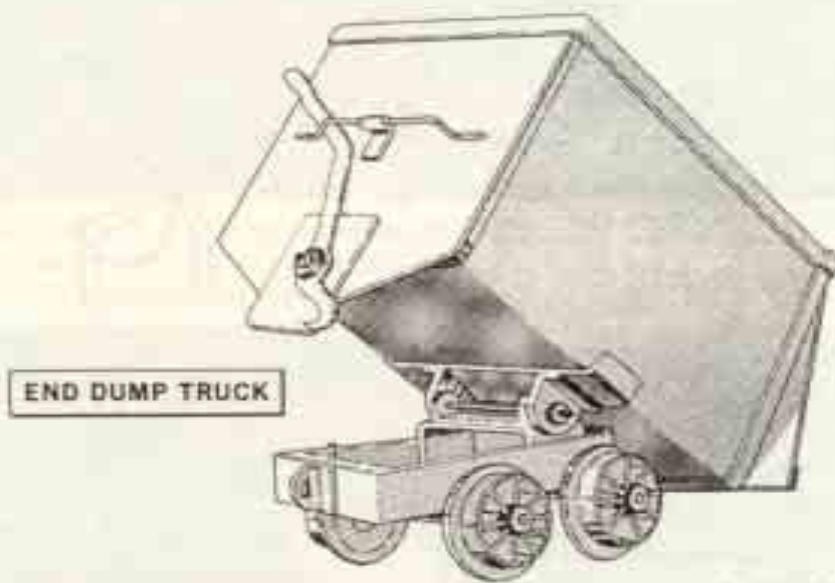
El trabajador está ubicado al lado de la corriente de aire fresco y no es afectado por el aire contaminado.







Carro metalero de volteo lateral



Carro metalero de volteo frontal.



Vagón de madera con compuerta frontal. Instalación de volteo en superficie que facilita el vaciado del vagón.

Forma de cuñar con estempe (madera) un carro metalero

Forma de encarrilar Un carro metalero descarrilado

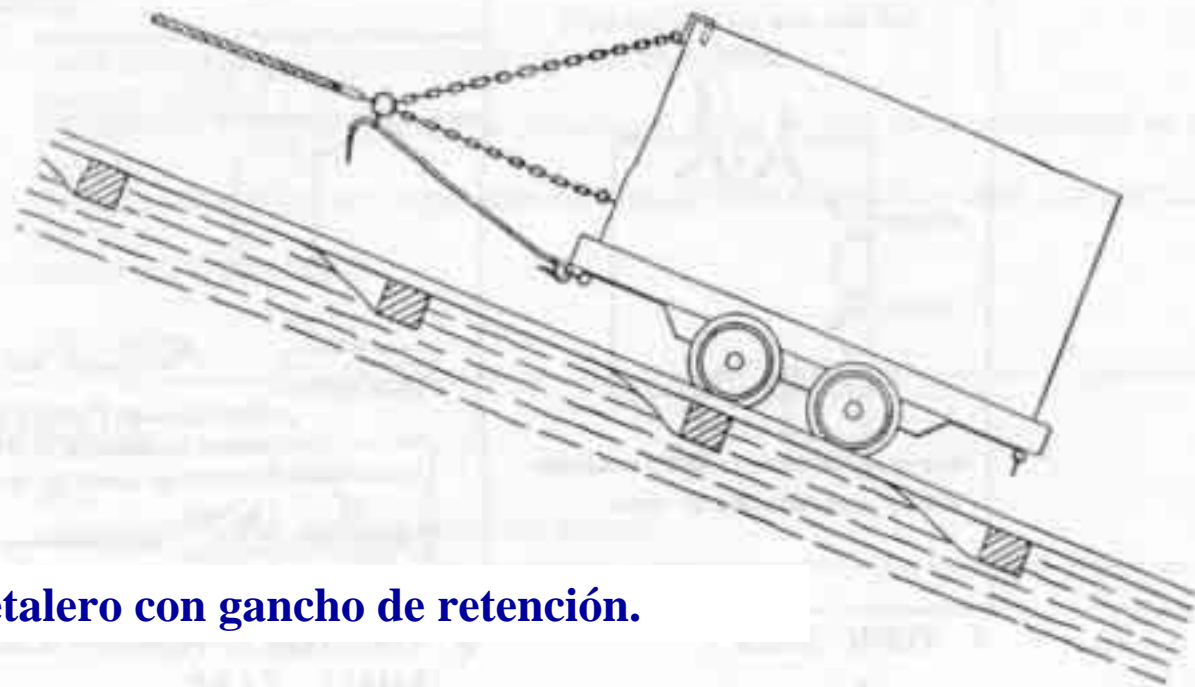


Dispositivos de seguridad en rampas



Otro dispositivo de seguridad empleado cuando el carro está de subida

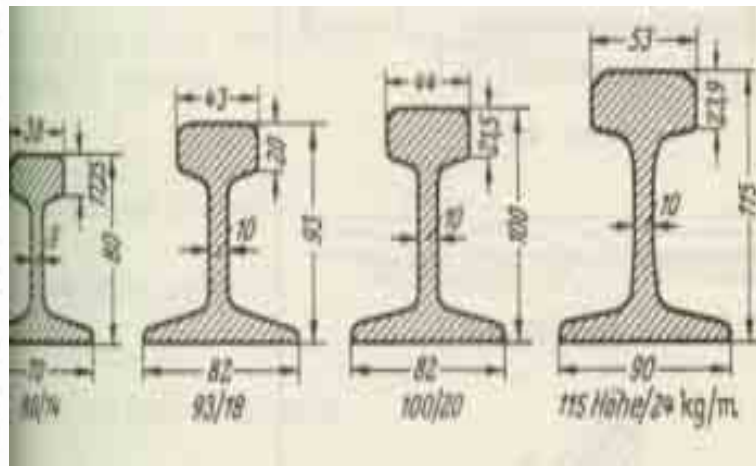




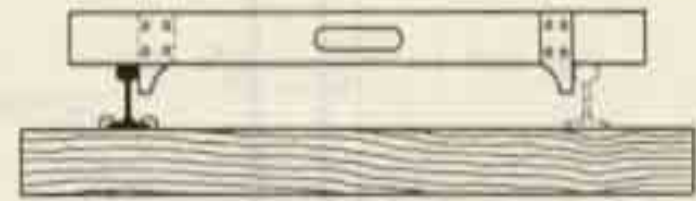
Carro metalero con gancho de retención.



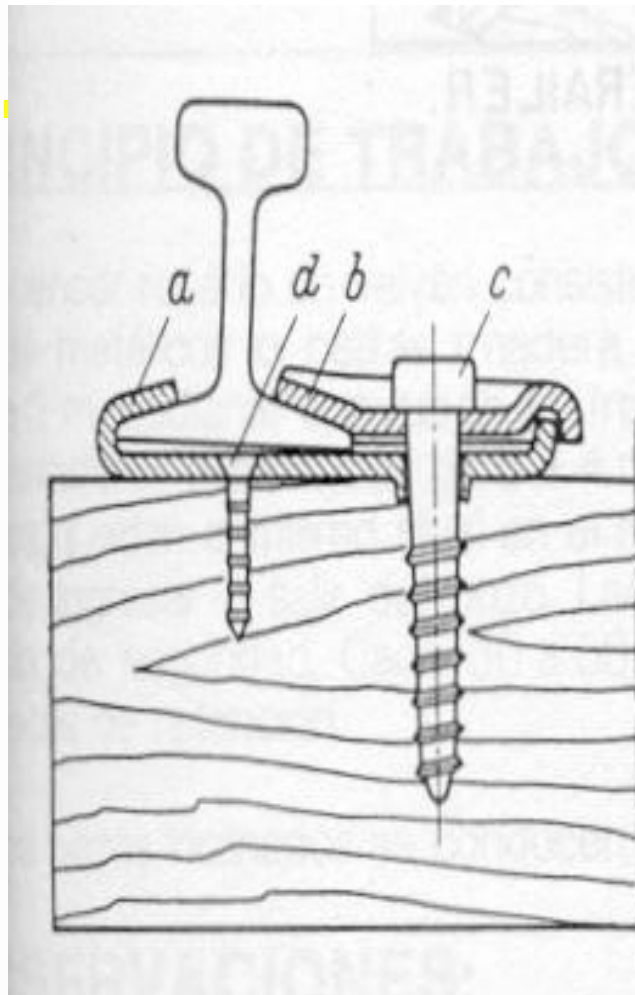
Gancho de seguridad para acoplar el carro metalero al cable de tracción en un transporte en rampa. Por medio de este gancho se puede evitar un autodesenganche del carro metalero.



Rieles con perfiles normales



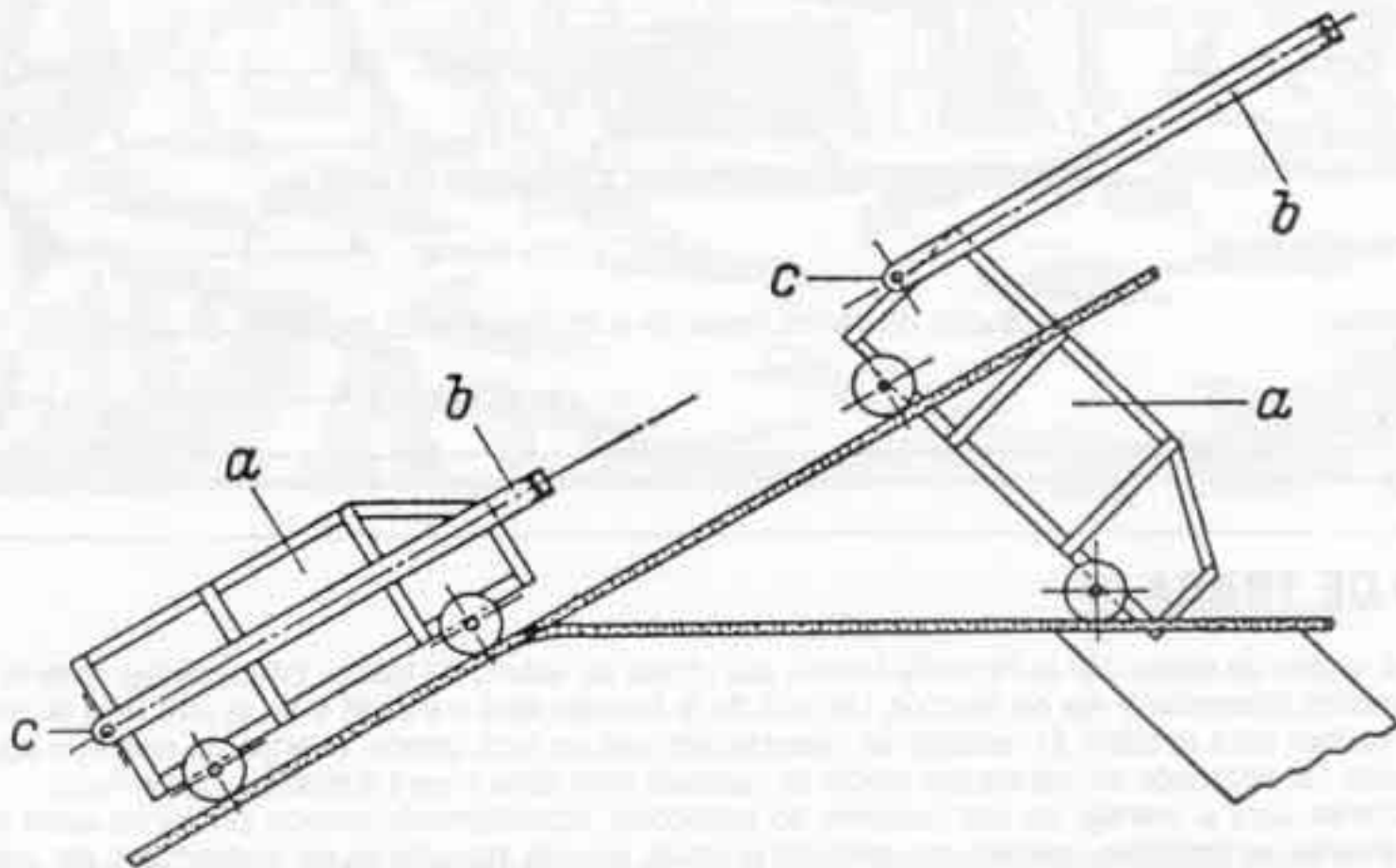
Calibrador de trocha para tendido de rieles.



Sujeción de rieles de tres componentes



Clavo rielero



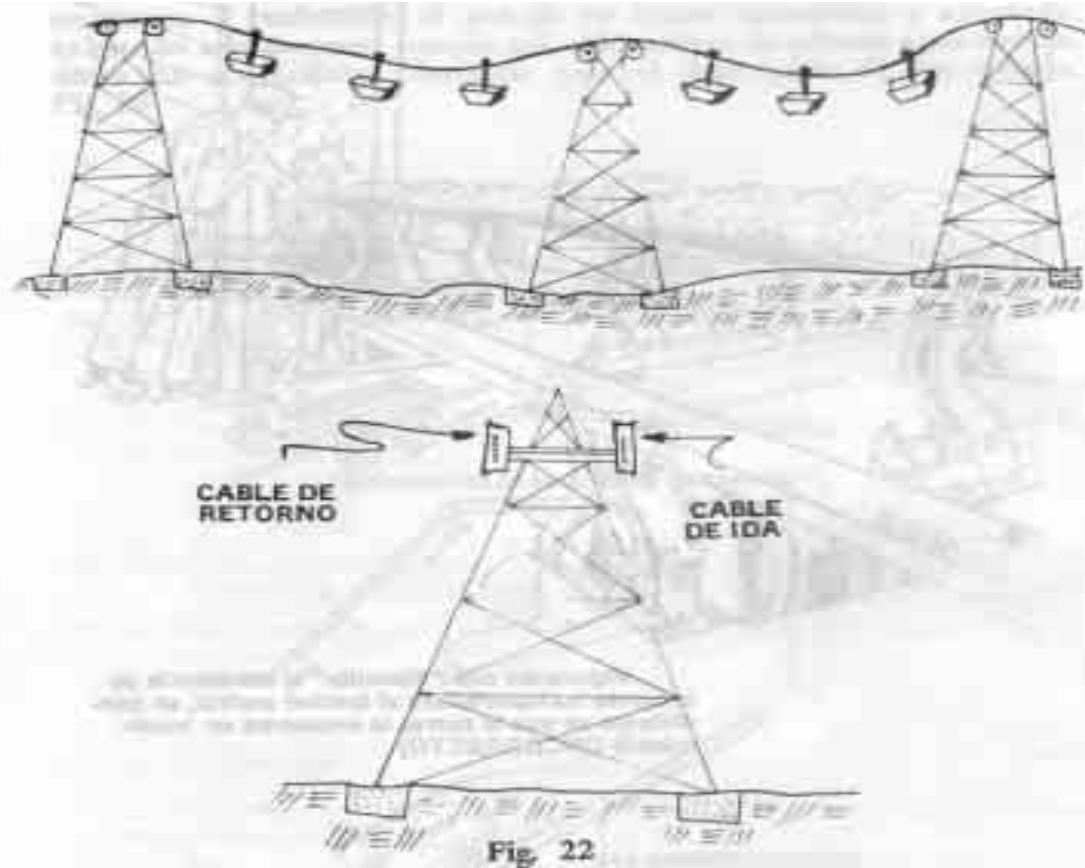
Carro de volteo para transporte inclinado

**No cruce un convoy sin antes
avisar al motorista**



ANDARIVELES

Tiene dos cables suspendidos; uno es fijo, donde están sujetos baldes, y otro es móvil, dando movimiento al andarivel



Los accidentes en los andariveles, se dan en los lugares de recepción y de descargue del material transportado; es importante el uso correcto de los equipos de protección para el manipuleo de la carga, la revisión y lubricación del cable, debe ser periódica.



**No permita acumulación indebida de
materiales en una jaula**



**En una jaula,
ninguna persona
debe viajar llevando
explosivos**



**Mantenga buena conducta al entrar,
salir y viajar en una jaula**

REGLA DE ORO DE LA MINERIA

“Producir la mayor cantidad de mineral posible”

“Al más bajo costo”

“Y con la mayor seguridad”